

DATE	REVISION	DESIGNATION	VISA	
			BE	Commercial
20-05-11	A	DIFFUSION		
-	-	-		
-	-	-		

Ce plan est la propriété exclusive de PALAMATIC.

Toute reproduction, toute diffusion même partielle est formellement interdite.

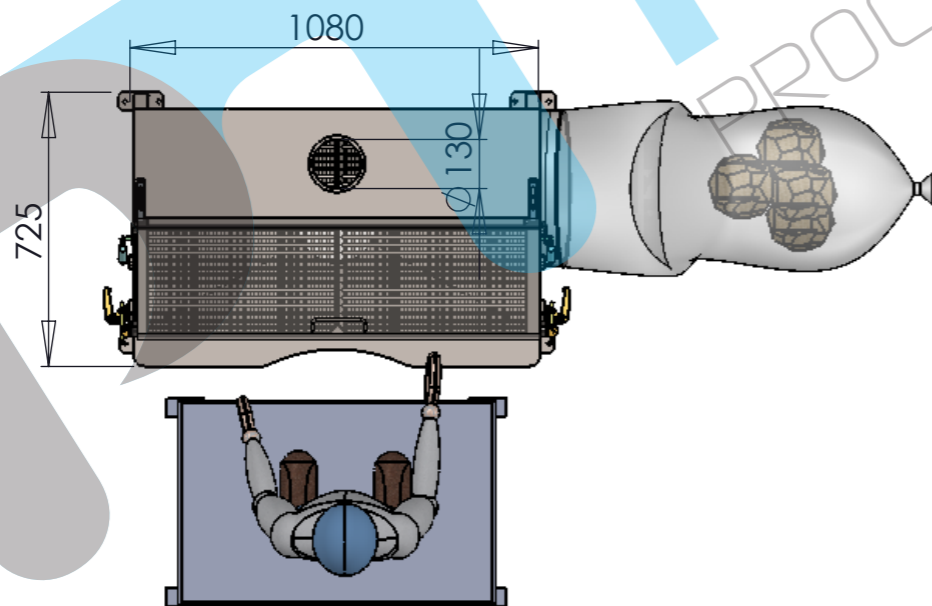
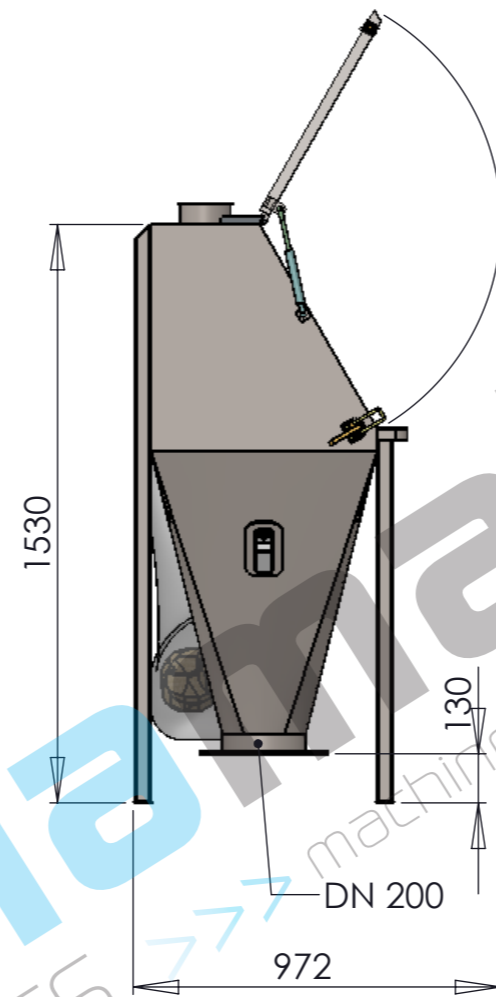
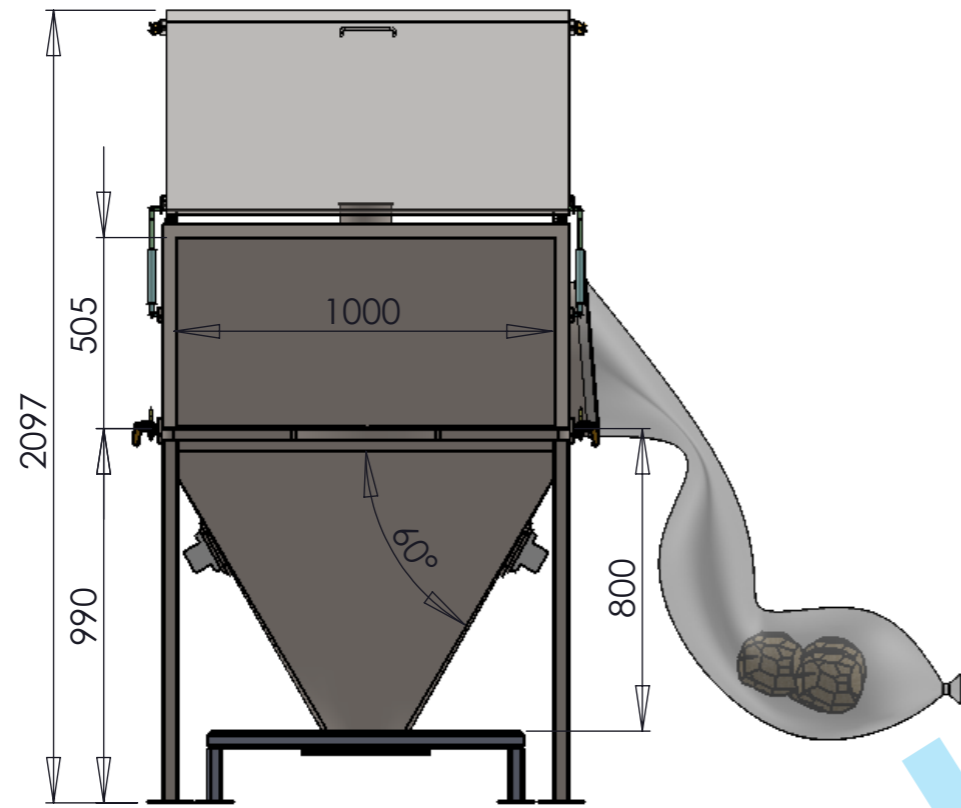
CE PLAN EST LA PROPRIETE DE LA SOCIETE PALAMATIC - IL NE PEUT ETRE COPIE OU UTILISE SANS AUTORISATION

Rue de l'Ecotais  
Z.A. de la Croix rouge  
35530 BRECE



Tél. : (33) 02.99.86.06.22  
Fax : (33) 02.99.86.08.10  
E-mail : be@palamatic.fr

Désignation : vide sacs_1000		Dessiné par : PAUTREL	
Format : A3	Echelle : 1:1	Réf. Dossier : S10	N° Plan : 101
		Révision : B	1/2



DATE	REVISION	DESIGNATION	VISA	
			BE	Commercial
20-05-11	A	DIFFUSION		
-	-	-		
-	-	-		

Ce plan est la propriété exclusive de PALAMATIC.

Toute reproduction, toute diffusion même partielle est formellement interdite.

CE PLAN EST LA PROPRIETE DE LA SOCIETE PALAMATIC - IL NE PEUT ETRE COPIE OU UTILISE SANS AUTORISATION

Rue de l'Ecotais  
Z.A. de la Croix rouge  
35530 BRECE



Tél. : (33) 02.99.86.06.22  
Fax : (33) 02.99.86.08.10  
E-mail : be@palamatic.fr

Désignation : vide sacs\_1000

Système : Dessiné par : PAUTREL

Format : A3	Echelle : 1:1	Ref. Dossier : S10	N° Plan : 101	Révision : B	2/2
-------------	---------------	--------------------	---------------	--------------	-----