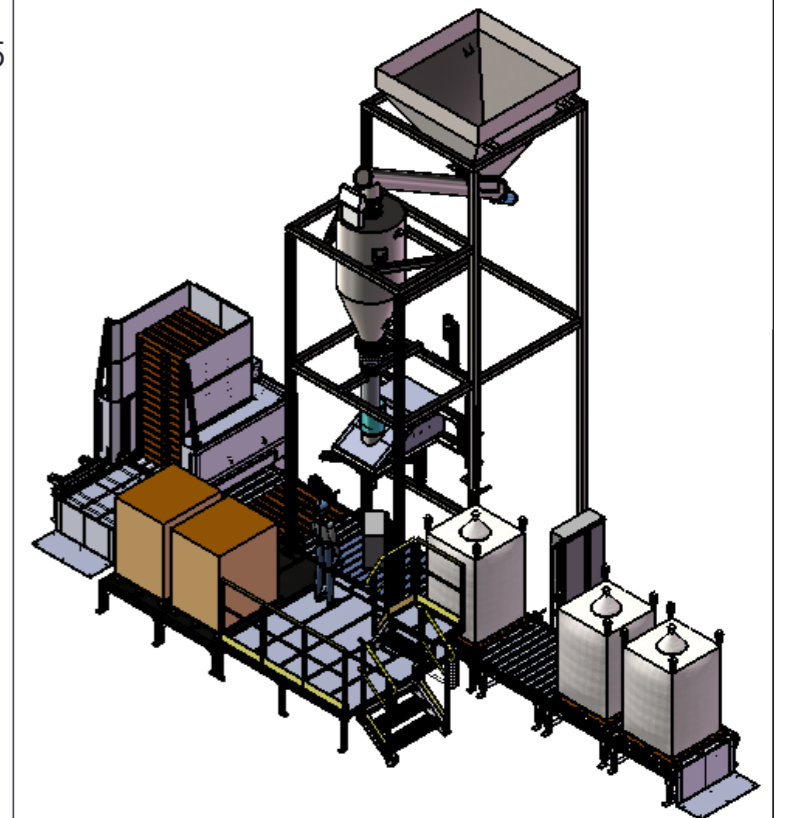


DATE	REVISION	DESIGNATION	VISA	
			BE	Commercial
16-07-12	A	DIFFUSION		
-	-	-		
-	-	-		

Ce plan est la propriété exclusive de PALAMATIC.

Toute reproduction, toute diffusion même partielle est formellement interdite.



CE PLAN EST LA PROPRIETE DE LA SOCIETE PALAMATIC - IL NE PEUT ÊTRE COPIE OU UTILISE SANS AUTORISATION

Rue de l'Écotais
Z.A. de la Croix rouge
35530 BRECE

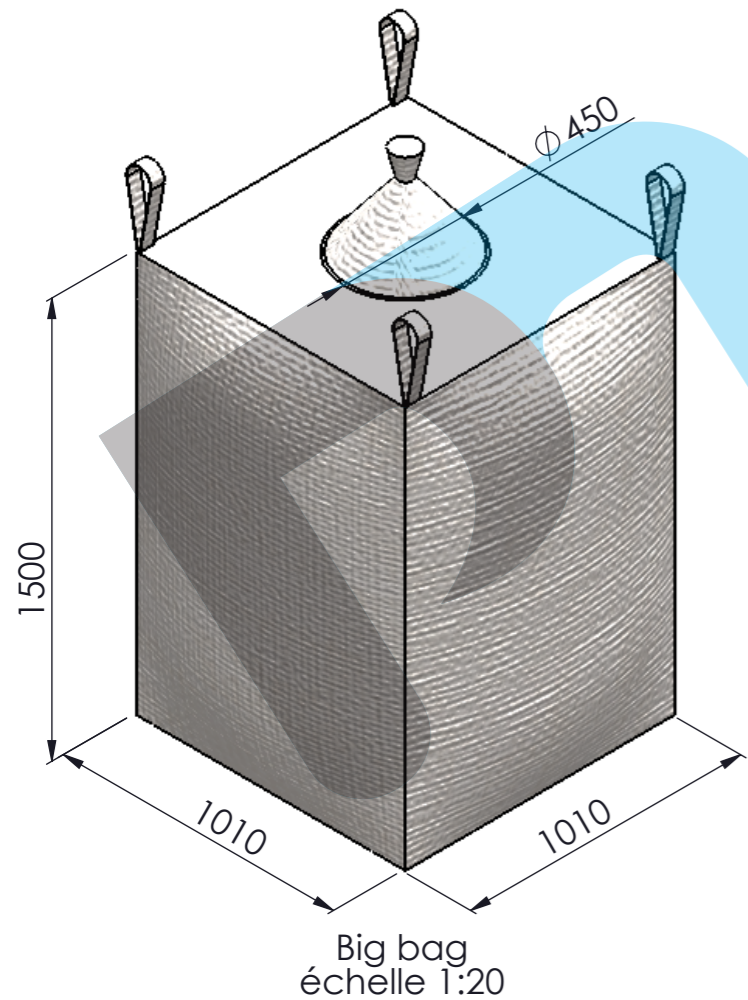
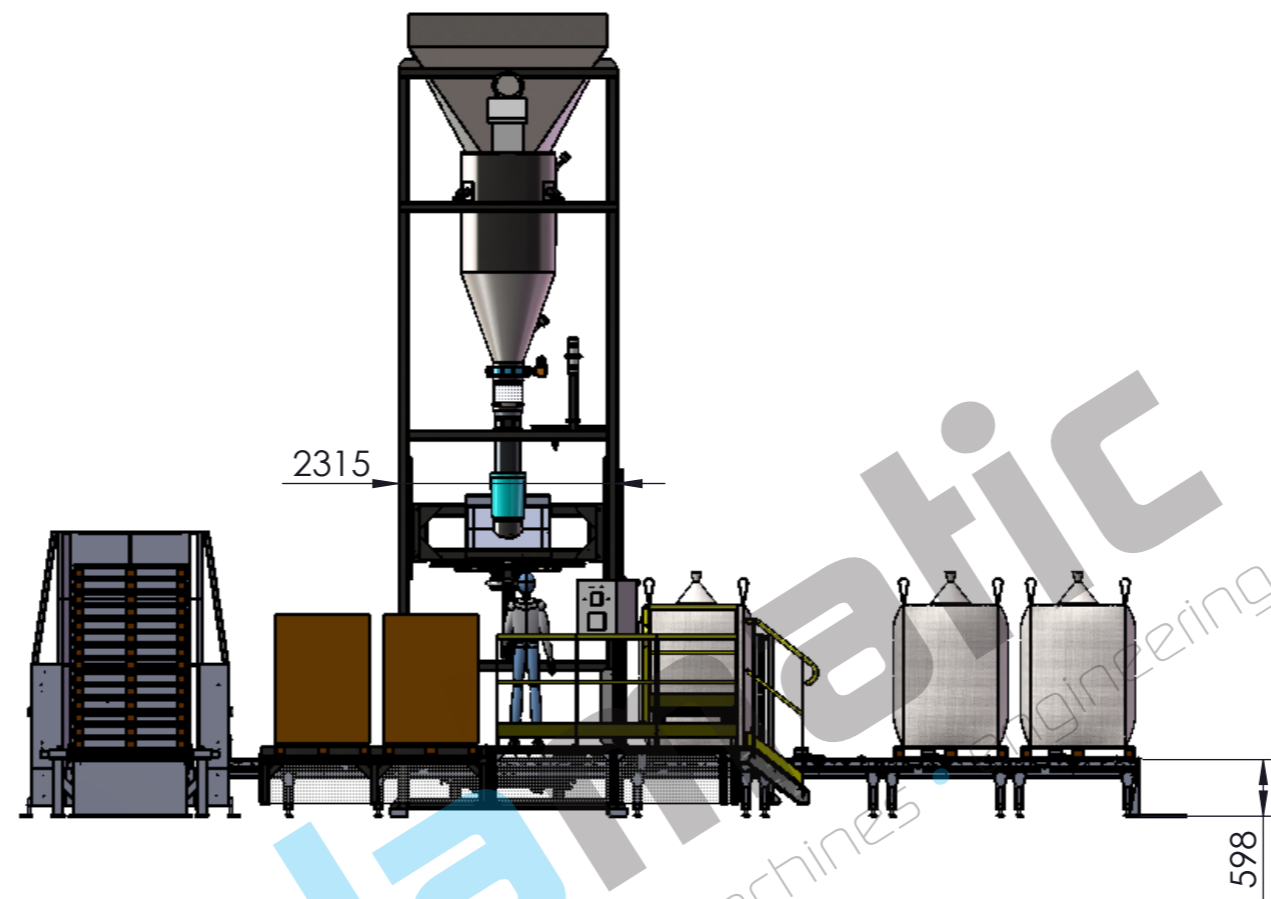
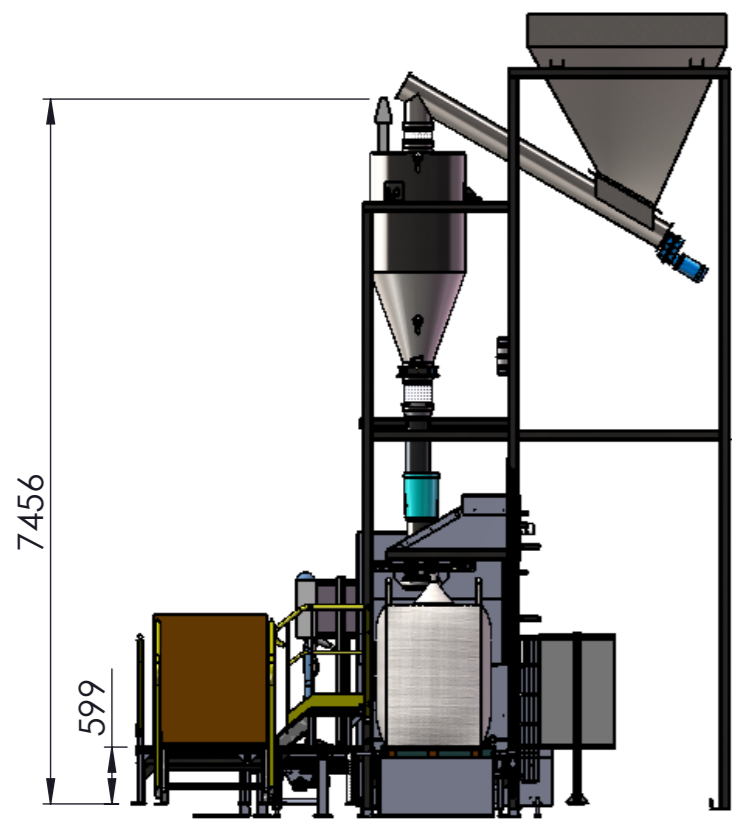


Tél. : (33) 02.99.86.06.22
Fax : (33) 02.99.86.08.10
E-mail : be@palamatic.fr

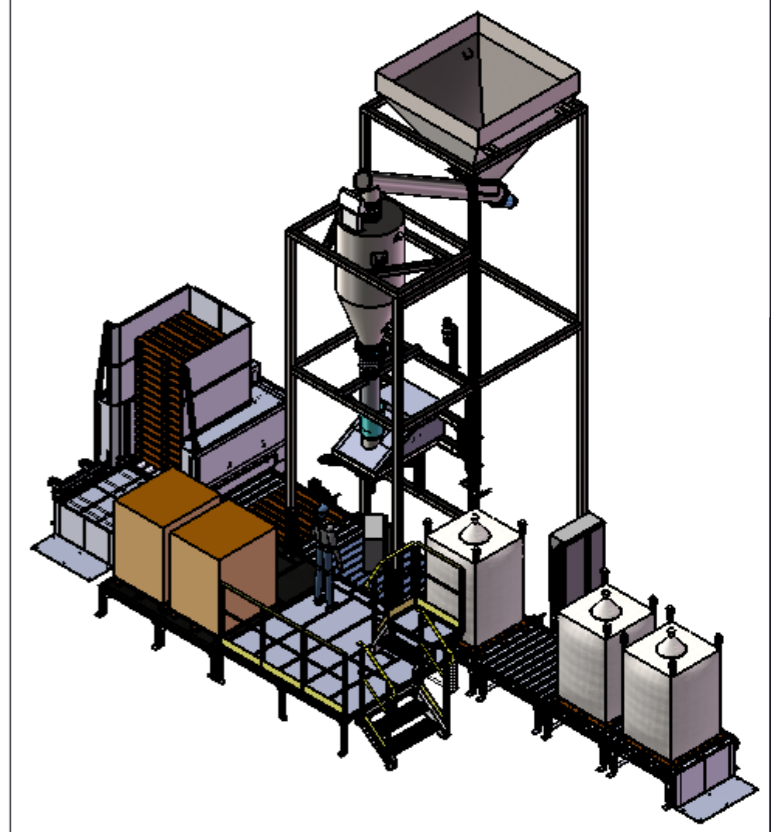
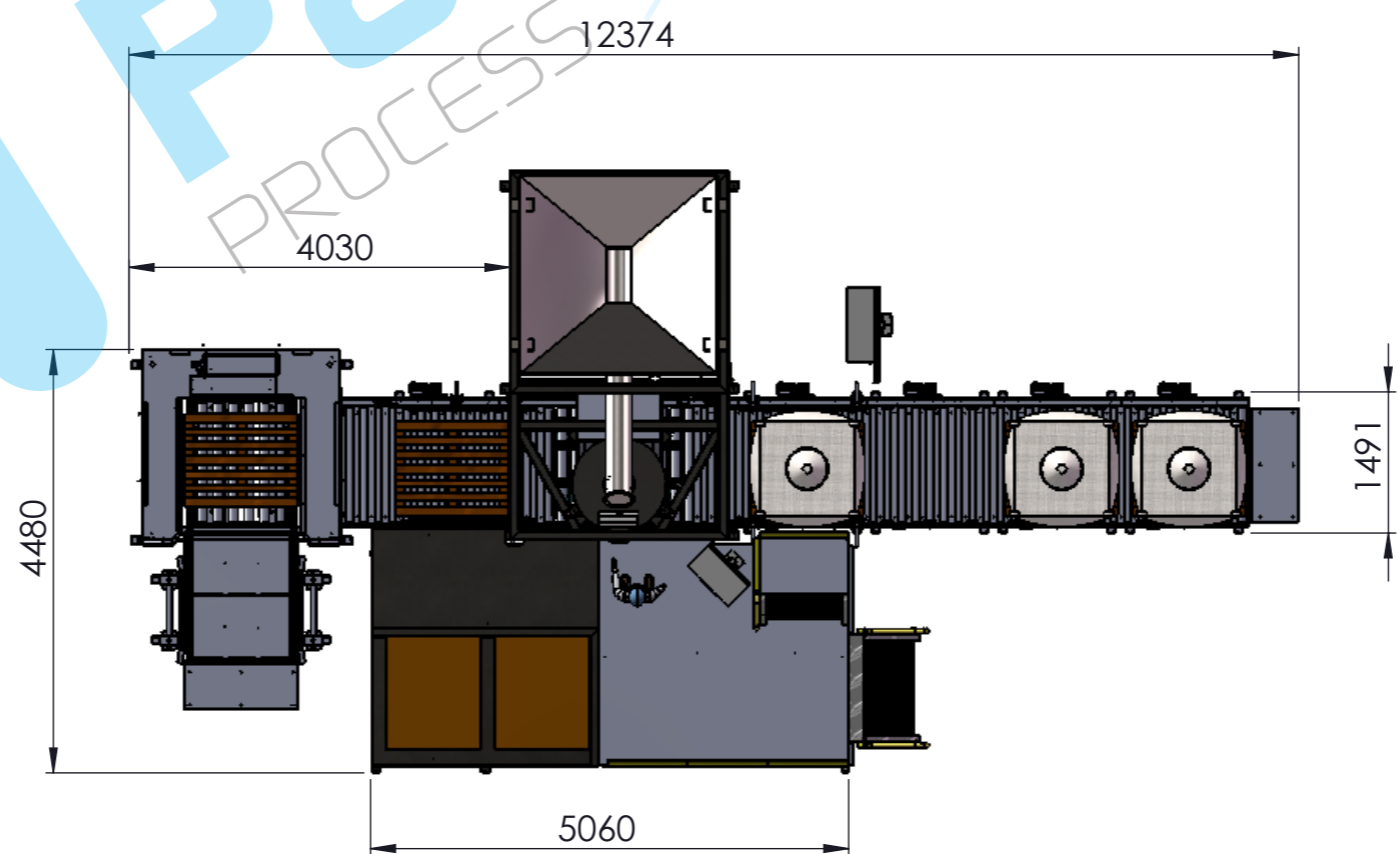
Désignation : Remplissage big Bag 06

Système : Dessiné par :

Format : Echelle : A3 1:80 Réf. Dossier : Flowmatic 06 N° Plan : 006 Révision : A 1/2



Big bag
échelle 1:20



DATE	REVISION	DESIGNATION	VISA	
			BE	Commercial
16-07-12	A	DIFFUSION		
-	-	-		
-	-	-		

Ce plan est la propriété exclusive de PALAMATIC.
Toute reproduction, toute diffusion même partielle est formellement interdite.

CE PLAN EST LA PROPRIETE DE LA SOCIETE PALAMATIC - IL NE PEUT ETRE COPIE OU UTILISE SANS AUTORISATION

Rue de l'Ecotals
Z.A. de la Croix rouge
35530 BRECE



Tél. : (33) 02.99.86.06.22
Fax : (33) 02.99.86.08.10
E-mail : be@palamatic.fr

Designation : Remplissage Big Bag 06		Dessiné par :	
Système :		Révisé par :	
Format : A3	Echelle : 1:80	Réf. Dossier : Flowmatic 06	N° Plan : 006
		Revision : A	2/2